

APS-120-12

Datasheet

恩创致力于将先进的信息技术带入工业控制与工业信息领域。



安通恩创信息技术（北京）有限公司

www.avcomm.cn

电子邮箱: sales@n-tron.com.cn

电话: (010) - 82859971

地址: 北京市海淀区马甸东路19号金澳国际公寓3105

120W 导轨型DC-DC转换器

APS-120-12是一款120W导轨型DC-DC转换器，其主要特点为导轨型安装便捷，宽度仅为32mm的超薄设计，2:1的超宽范围输入电压，无风扇设计，-40~+70°C 的宽范围工作温度，4KVdc的输入/输出隔离，150%的峰值负载，输出电压可调节以及完整的保护功能。

APS-120-12是16.8~33.6VDC输入，12VDC输出，适用于工业及铁路控制、安全控制、通讯系统等领域。还适用于直流降压/升压调节器，提高了系统绝缘等级和电缆沿线压降补偿.....等。



产品特点

- 符合铁道标准BS EN/EN50155 和 BS EN/EN45545-2
- 超薄宽度 32mm
- 2:1 宽范围输入
- 40~+70°C 宽范围工作温度
- 150% 峰值负载能力
- 直流输出电压可调
- 可自然冷风散热
- 安装导轨： TS-35/7.5 或 15
- 保护种类: 短路 / 过载 / 过压 / 输入反极性/ 输入欠压保护
- 4KVdc 输入/输出隔离（增强隔离）
- 3 年质保
- 适用于公共汽车、电车、地铁或铁路系统、工业控制系统、半导体制造设备、工厂自动化、机电设备、无线网络、电信和数据通信系统等。

订货信息

型号	输出功率	输出电压/电流	输入电压	效率
APS-120-12	120 W	12 V/10 A	16.8 ~ 33.6VDC	89% Typ.

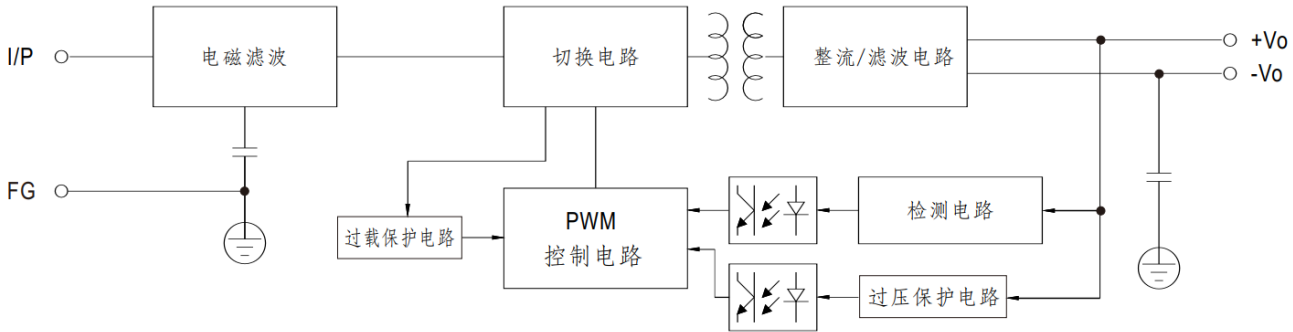
详细规格

输出	
直流电压	12V
额定电流	10A
电流范围	0 ~ 10A
额定功率	120W
峰值电流	15A
峰值功率	备注5 180W (3sec.)
纹波与噪声(最大)	备注2 50mVp-p
电压调整范围	9 ~ 14V
电压精度	备注3 ±1.0%
线性调整率	±0.5%
负载调整率	±1.0%
启动、上升时间	500ms, 60ms @24Vdc
保持时间(Typ.)	请参阅保持时间 (负载减额曲线)
输入	
电压范围	备注4 16.8 ~ 33.6Vdc
效率(Typ.)	89%
直流电流(Typ.)	5.6A @24Vdc
浪涌电流(Typ.)	5A @ 24Vdc
电压中断	EN50155:2007-符合S1等级6ms(满载时), 符合S2等级(10ms)(70%负载)
	EN50155:2017-符合S1等级
保护	
过载	150%额定输出功率时, 正常工作超过3秒后关闭输出电压,进入定电流保护模式, 恒流点为(105~135%),并可自动恢复
过电压	14.4 ~ 16.8V
	保护模式:关断输出电压,重启后恢复
反极性	异常条件移除后通过MOSFET可自动恢复,无损坏
欠压锁定	24Vin (B - type) :电源 ON≥16.8V , OFF≤16.5V
环境	
工作温度	-40 ~ +70°C(请参考"降额曲线")
工作湿度	5 ~ 95% RH ,无冷凝
储存温度、湿度	-40 ~ +85°C, 5 ~ 95% RH,无冷凝
温度系数	±0.03%/°C (0 ~ 55°C)
耐振动	组件:10 ~ 500Hz, 5G 10分钟/周期, X, Y, Z 各60分钟; 安装: 符合 IEC61373
操作海拔高度	5000米

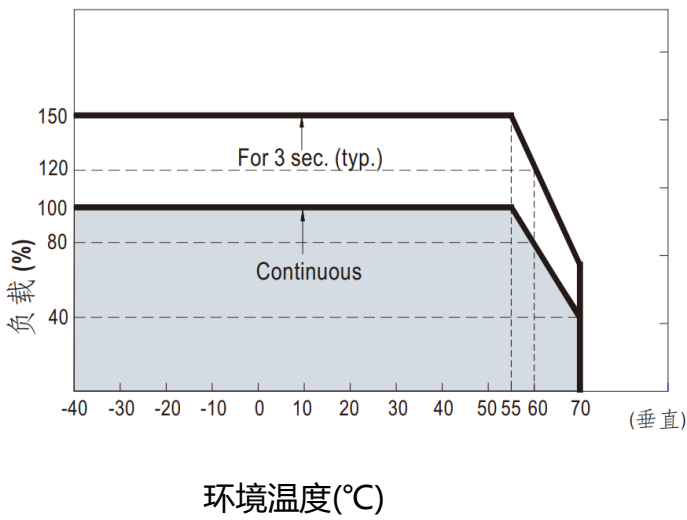
安规和电磁兼容 (备注6)			
安全规范	IEC 62368-1, UL 62368-1, EAC TP TC 004, AS/NZS 62368.1 认证通过; 设计参考 UL508		
耐压	I/P-O/P:4KVdc I/P-FG:2.5KVdc O/P-FG:2.5KVdc		
绝缘阻抗	I/P-O/P, I/P-FG, O/P-FG:>100M Ohms / 500Vdc / 25°C/ 70% RH		
电磁兼容发射	参数	标准	测试等级/备注
	Conducted	BS EN/EN55032	Class B
	Radiated	BS EN/EN55032	Class B
	Voltage Flicker	BS EN/EN61000-3-3	-----
	Harmonic Current	-----	-----
电磁兼容抗扰度	BS EN/EN55035 , BS EN/EN61000-6-2(BS EN/EN50082-2)		
	参数	标准	测试等级/备注
	ESD	BS EN/EN61000-4-2	Level 3, 8KV air ; Level 3, 6KV contact; criteria A
	Radiated	BS EN/EN61000-4-3	Level 3, 10V/m ; criteria A
	EFT / Burst	BS EN/EN61000-4-4	Level 3, 2KV ; criteria A
	Surge	BS EN/EN61000-4-5	Level 3, 1KV/Line-Line ;Level 3, 2KV/Line-Line-FG ;criteria A
	Conducted	BS EN/EN61000-4-6	Level 3, 10V ; criteria A
	Magnetic Field	BS EN/EN61000-4-8	Level 4, 30A/m ; criteria A
铁道标准	符合BS EN/EN45545-2 防火 ;满足BS EN/EN50155 / IEC60571 包含 IEC61373 冲击和震动,BS EN/EN50121-3-2 电磁兼容 (除了 9~18Vin)		
机械			
MTBF	1769.5K hrs min. Telcordia SR-332 (Bellcore) ; 214.5K hrs min. MIL-HDBK-217F (25°C)		
尺寸	32*125.2*102mm (W*H*D)		
包装	510g; 28pcs/15.3Kg/1.22CUFT		
备注			
<ol style="list-style-type: none"> 如未特别说明, 所有规格参数均在输入为C:48Vdc, D:110Vdc、额定负载、25°C环境温度下进行量测。 纹波和噪声测量方法: 使用一条12"双绞线, 同时终端要并联0.1uf和47uf的电容, 在20MHZ带宽下进行量测。 精度: 包含设定误差、线性调整率和负载调整率。 低输入电压情况下需降额输出, 具体请参照降额曲线图。 最长3秒, 请参照峰值负载曲线。 电源应视为一个独立的元件, 需结合终端设备进行电磁兼容相关确认。 当海拔高度超过2000米(6500英尺)时, 无风扇机型环境温度依每3.5°C/1000m比例下降, 有风扇机型环境温度依每5°C/1000m比例下降。 			

➤ 方框图

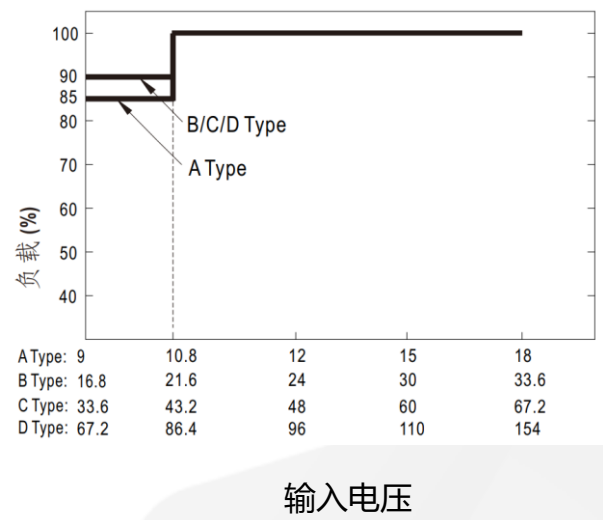
fosc : 65KHz



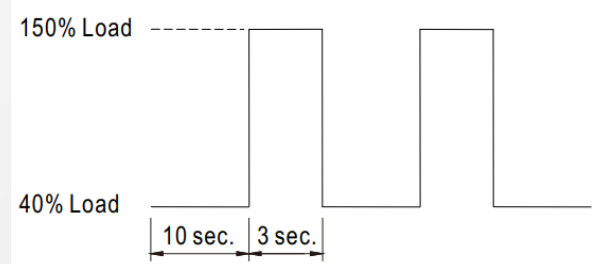
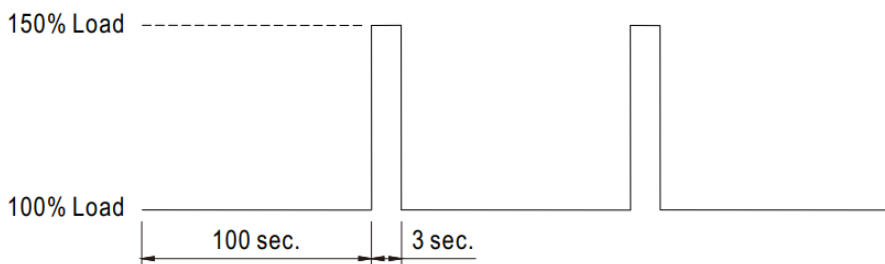
➤ 减额曲线



➤ 降额VS输入电压曲线

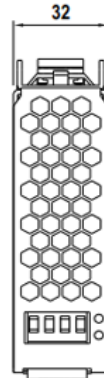


➤ 峰值负载曲线

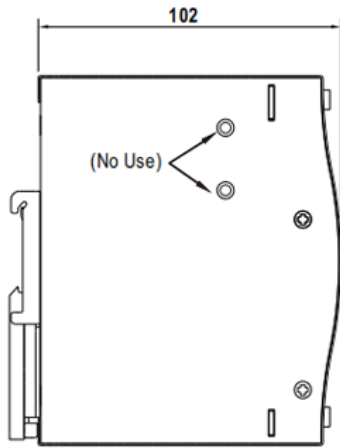


外观尺寸

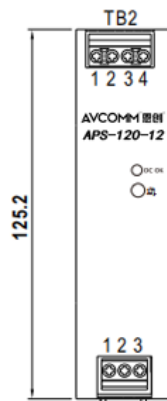
Unit: mm



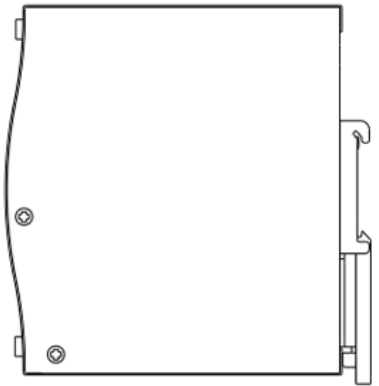
顶视图



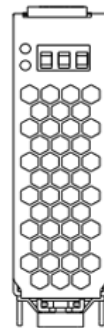
左视图



主视图



右视图



底视图