

# AVC-UPS-DC-40 Datasheet

恩创致力于将先进的信息技术带入工业控制与工业信息领域。



安通恩创信息技术（北京）有限公司

[www.avcomm.cn](http://www.avcomm.cn)

电子邮箱: [sales@n-tron.com.cn](mailto:sales@n-tron.com.cn)

电话: (010) - 82859971

地址: 北京市海淀区马甸东路19号金澳国际公寓3105

## 24V/40A 不间断导轨类DC UPS模块

AVC-UPS-DC-40是一款40A导轨式DC-UPS模块，组合供电电源和外置电池使用，可实现电源备份功能。当交流电源故障或中断时，负载会立即连接到电池组上，避免中断，保证整个系统的连续运行(运行时间取决于电池组的容量)。AVC-UPS-DC-40的主要特点包括：安装快速，适用于24V电池组和4AH~135AH各种容量，2A电池充电电流，电池过放电保护功能等。该产品适用于数据中心、安防系统、应急照明、无线通信UPS、中央监控系统等。



### 产品特点

- 不间断DC-UPS控制器
- 可并联直流总线（电源+DC UPS模块+电池+负载）
- 适用于24V系统，最高可达40A
- 2A电池充电电流
- 允许4AH~135AH铅酸蓄电池
- 直流总线OK、电池放电、电池故障诊断和监测
- 信号状态LED指示灯
- 保护：电池反极性保护及短路（内部检测）/ 电池放电/过放电电流
- 自然风冷
- 3年质保
- 适用于工业控制系统、半导体制造设备、工厂自动化、机电设备

### 订货信息

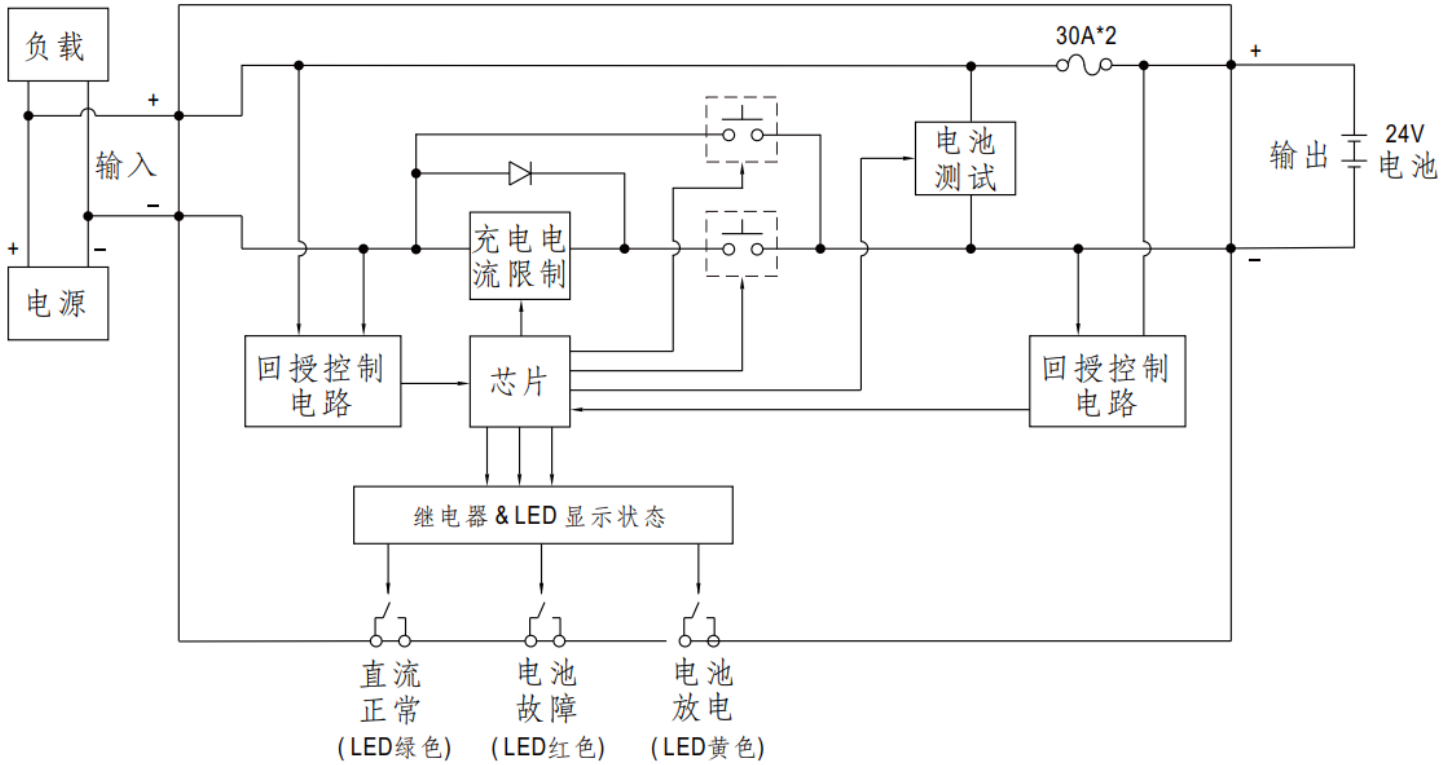
产品型号	DC UPS 输入			DC UPS 输出			电池	
	正常输入电压	输入电压范围	额定电流	电压范围	放电电流范围	充电电流	正常电池电压	外接电池容量
AVC-UPS-DC-40	24Vdc	24 ~ 29Vdc	40A	21 ~ 29Vdc	0 ~ 40A	2A	24Vdc (2 x 12Vdc 串联或1 x 24Vdc)	4AH ~ 135AH

## 详细规格

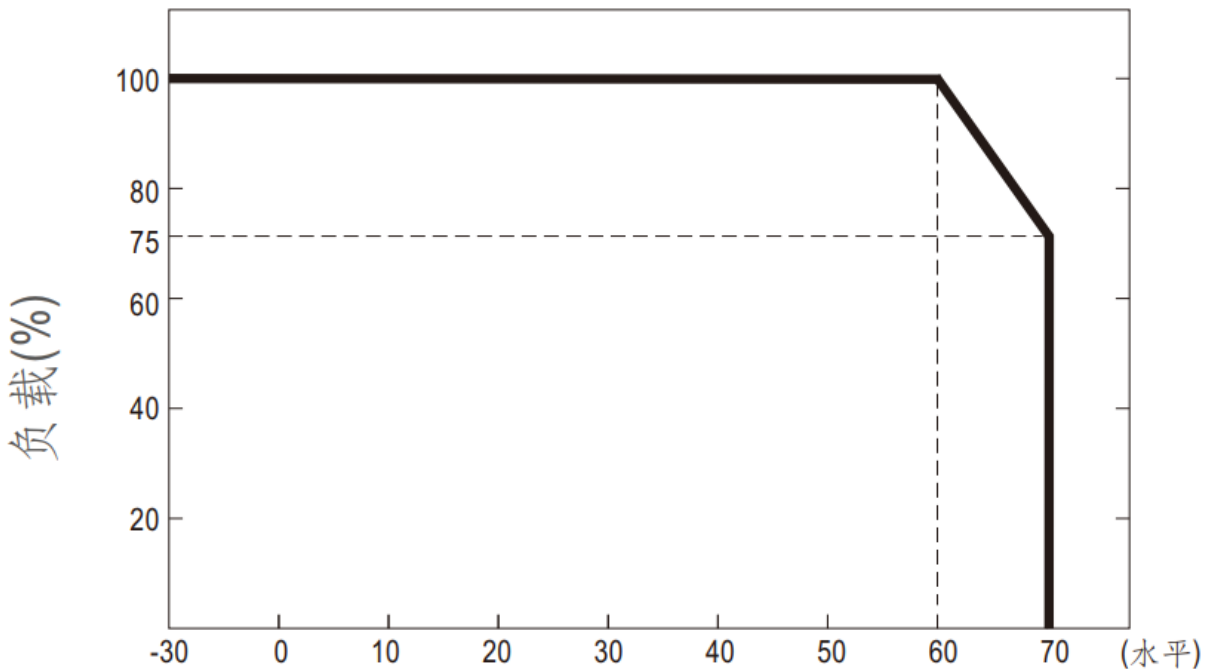
DC UPS 输入	
正常输入电压	24Vdc
输入电压范围	24 ~ 29Vdc
额定电流	40A
DC UPS 输出	
电压范围	21 ~ 29Vdc
放电电流范围	0 ~ 40A
充电电流	2A
电池	
正常电池电压	24Vdc ( 2 x 12Vdc 串联 or 1 x 24Vdc)
电池类型	铅酸蓄电池
外接电池容量	4AH ~ 135AH
保护	
电池极性	内部检测保护, 无损坏, 负载异常条件移除后可自动恢复
短路	此保护仅在电池未连接时有效, 无损坏, 电池连接时建议使用外部保险丝
过放电电流	42~46A, 3 秒后, 通过继电器切断电池放电
电池过放电	通过继电器切断电池放电
功能	
继电器触点电流(最大)	30VDC/1A 电阻负载
直流总线OK	继电器状态: 当直流电压在21~29V(±2%)范围内时短路, 继电器触发
	LED(绿色): 直流总线运行正常: LED亮; 直流总线运行出错: LED灭
电池故障	备注2 继电器状态: 电池电压降至 22V(±2%)以下时或通过电池测试功能, 电池失效, 继电器触发
	LED(红色): 电池过放电警告或电池故障: LED亮; 电池正常工作: LED灭
电池放电	继电器触发: 当电池放电时短路, 继电器触发
	LED(黄色): LED亮: 电池放电; LED灭: 电池不放电或放电电流 < 1.0A
环境	
散热方式	自由空气对流
工作温度	备注3 -30 ~ +70°C(请参考"减额曲线")
工作湿度	5 ~ 95% RH 无冷凝
储存温度	-40 ~ +85°C
温度系数	±0.03%/°C (0 ~ 60°C)
耐振动	零件: 10 ~ 500Hz, 2G 10分钟/周期, X、Y、Z轴各60分钟; 安装: 符合IEC60068-2-6
操作海拔	备注4 2000 米/OVC II

安全规范和电磁兼容 备注5			
安全规范	EAC TP TC 004 认证通过		
耐压	IP/OP - 底盖: 0.5KVac ; IP/OP- 继电器: 0.5KVac ; Relay - 底盖 : 0.5KVac		
绝缘阻抗	IP/OP - 底盖, IP/OP- 继电器, 继电器- 底盖:>100M Ohms / 500Vdc / 25°C/ 70% RH		
电磁兼容发射	参数	标准	测试等级/备注
	Conducted	-----	-----
	Radiated	BS EN/EN55032(CISPR32)	Class B
	Voltage Flicker	-----	-----
	Harmonic Current	-----	-----
电磁兼容抗扰度	BS EN/EN55035, BS EN/EN61000-6-2, BS EN/EN61204-3		
	参数	标准	测试等级/备注
	ESD	BS EN/EN61000-4-2	Level 3, 8KV air ; Level 2, 4KV contact; criteria B Level 2, 4KV air ; Level 1, 2KV contact; criteria A
	Radiated	BS EN/EN61000-4-3	Level 3, 10V/m ; criteria A
	EFT / Burst	BS EN/EN61000-4-4	Level 3, 2KV ; criteria A
	Surge	BS EN/EN61000-4-5	Level 3, 0.5KV(DC input ports)
	Conducted	BS EN/EN61000-4-6	Level 3, 10V ; criteria A
	Magnetic Field	BS EN/EN61000-4-8	Level 4, 30A/m ; criteria A
<b>机械</b>			
MTBF	465.7K hrs min. Telcordia SR-332 (Bellcore) ; 499.5K hrs min. MIL-HDBK-217F (25°C)		
尺寸	63*125.2*113.5mm (W*H*D)		
包装	0.42Kg; 20pcs/9.4Kg/1.57CUFT		
<b>备注</b>			
<ol style="list-style-type: none"> <li>1. 如未特别说明, 所有规格参数均在正常输入(24V)、25°C环境温度下进行量测。</li> <li>2. 每隔30秒, 设备将测试电池。如果测试结果有错误, 设备将打开“电池故障”继电器触点并且LED指示灯显示“红色”。</li> <li>3. 高环温情况下需降额输出。请查看降额曲线以获取更多详细信息。</li> <li>4. 当海拔高度超过2000米(6500英尺)时, 无风扇机型环境温度依每3.5°C/1000m比例下降, 有风扇机型环境温度依每5°C/1000m比例下降。</li> <li>5. 电源应视为系统内元件的一部分, 所有的EMC测试都将测试样品安装在一个厚度1mm, 长360mm*宽720mm的金属铁板上测试。电源需结合终端设备进行电磁兼容相关确认。</li> </ol>			

## ➤ 方框图

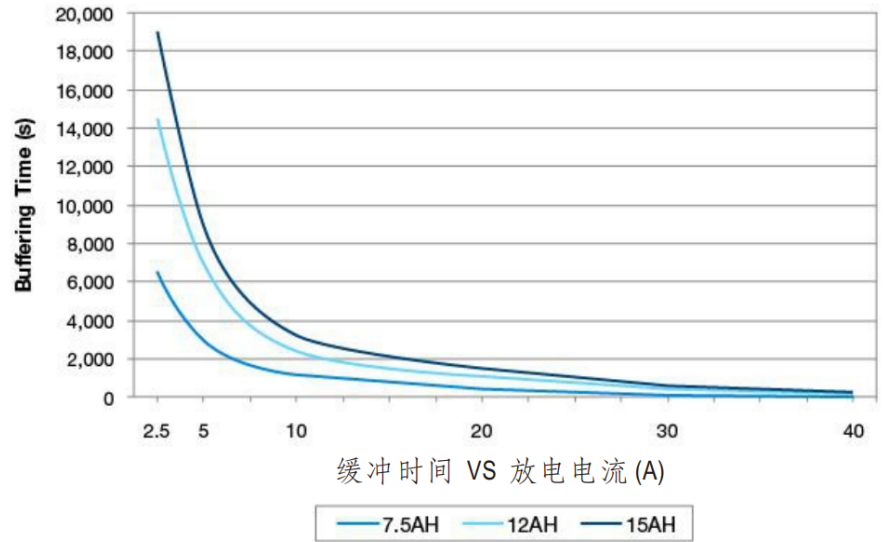


## ➤ 减额曲线



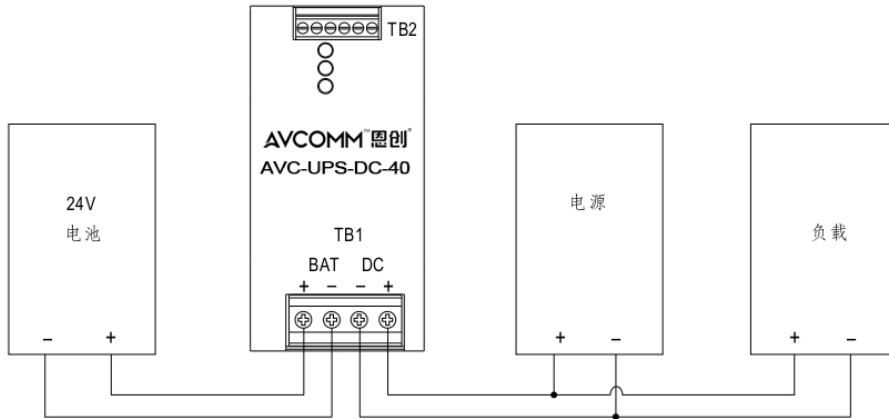
## ➤ 缓冲时间

放电电流	缓冲时间(参考)		
	7.5AH	12AH	15AH
2.5A	6500s	14500s	19000s
5A	3000s	7000s	9000s
10A	1200s	2400s	3200s
20A	400s	1100s	1500s
30A	120s	450s	600s
40A	25s	200s	280s

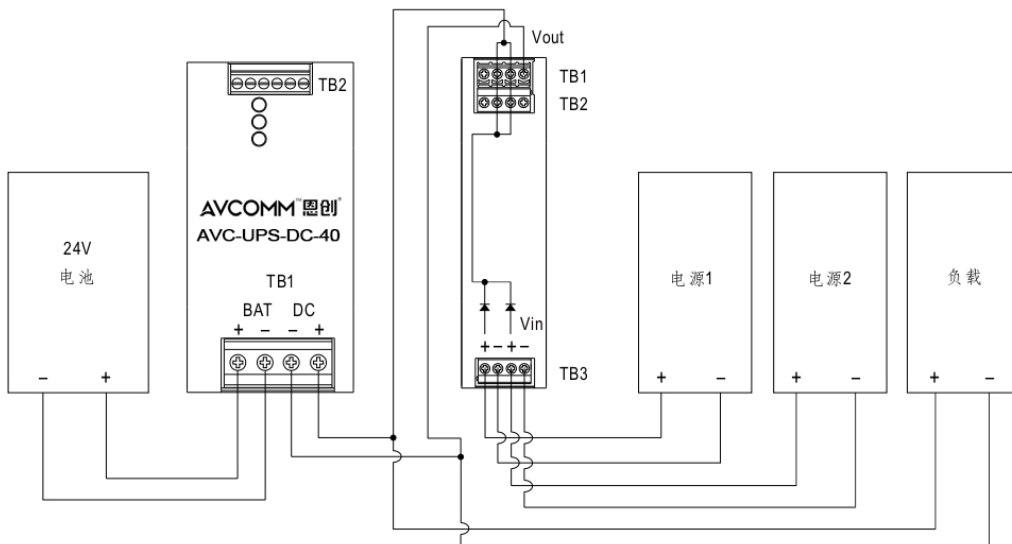


## ➤ 应用建议

### 1. 交流断电时提供后备

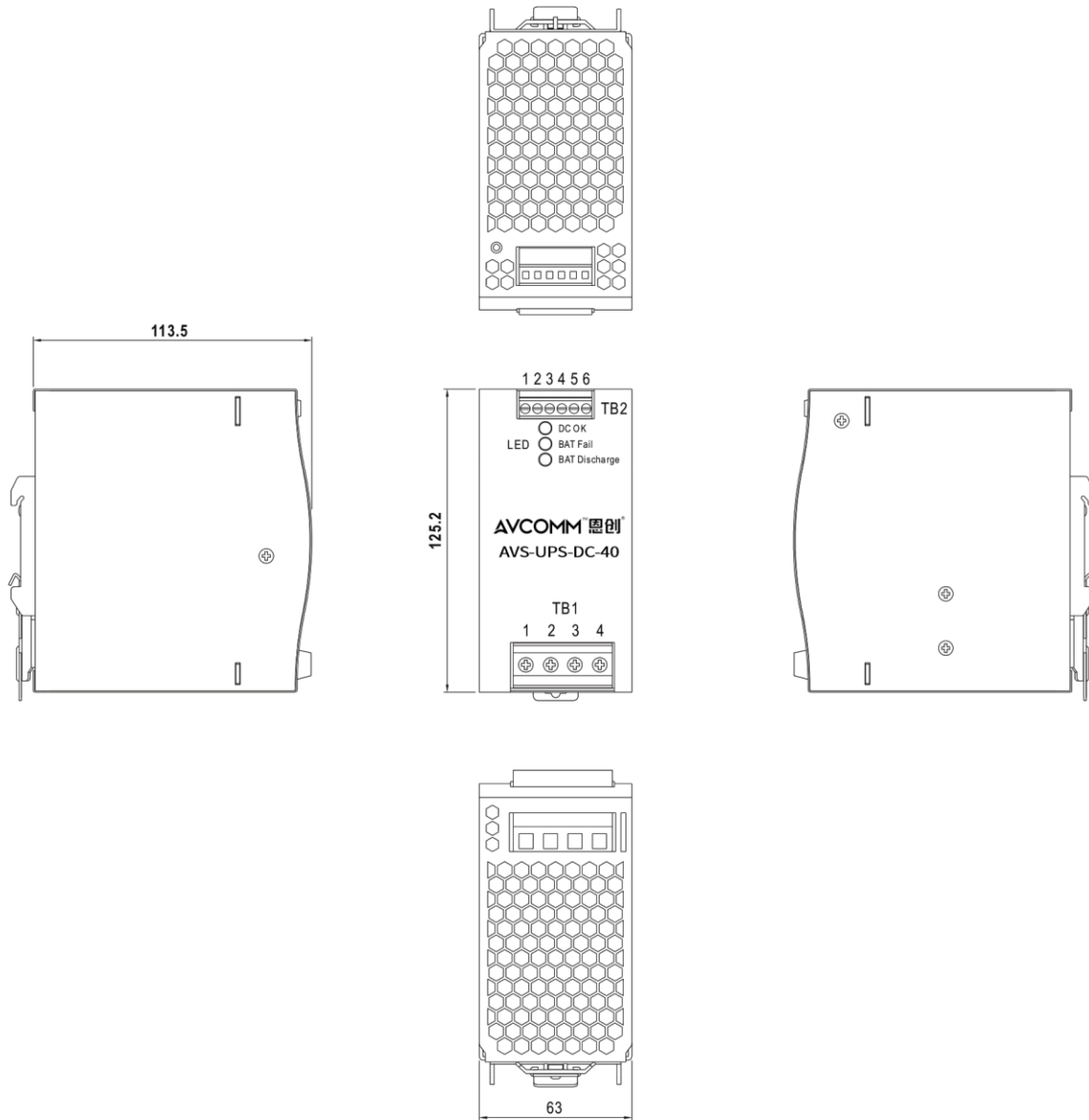


### 2. 交流断电或电源故障时,组合冗余模组提供后备



## 外观尺寸

Unit:mm



### 端子台脚位定义(TB1)

引脚编号	引脚功能
1	BAT INPUT +
2	BAT INPUT -
3	DC INPUT -
4	DC INPUT +

### 端子台脚位定义(TB2)

引脚编号	引脚功能	LED
1	BAT Discharge	● 黄色
2		
3	BAT Fail	● 红色
4		
5	DC OK	● 绿色
6		