



# 610GX2-L3-POE Datasheet

恩创致力于将先进的信息技术带入工业控制与工业信息领域。



安通恩创信息技术（北京）有限公司

[www.avcomm.cn](http://www.avcomm.cn)

电子邮箱: [sales@n-tron.com.cn](mailto:sales@n-tron.com.cn)

电话: (010) - 82859971

地址: 北京市海淀区马甸东路19号金澳国际公寓3105

### 打造更强大的工业POE汇聚网络

610GX2-L3-POE是一款工业L3智能管理型PoE交换机，配备8个百兆PoE Af/at端口和2个100M/1000M SFP或RJ45复用端口。8个百PoE/PoE+端口，可提供每端口高达30W的电力，供IP摄像头或无线AP使用。

610GX2-L3-POE采用最新的ERPSv2网环设计与商用通信设备更好兼容，可实现灵活的网络扩展；USB配置文件端口，可以帮助大规模安装和现场支持；-40~70°C宽工作温度设计，能承受恶劣的工业环境。改进的生产工艺与精度，确保更高品质与稳定性。ANMS网管软件，可支持最多2000个节点的网络管理。



### 产品特点

#### 高吞吐量以太网交换技术

- 10个网口 包含8个百兆PoE Af/at端口和2个100M/1000M SFP或RJ45复用端口
- 8K MAC 地址表
- DDM函数高品质纤维连接监控
- 9K 巨型帧
- 网络交换存储与转发、无阻塞交换架构

#### ITU-T G.8032 v1/v2 ERPS网络冗余协议

- ITU 标准环网冗余协议
- 提供小于 50ms 的保护与复原时间
- 兼容更多工业交换机，并保持快速复原时间
- 兼容商用交换机，可取代 STP / RSTP
- 可更有效的规划与ERPS链、多链的连接

#### 智能管理

- 各种配置路径,包括CGI WebGUI CLI, SNMP和RMON
- LLDP 拓扑控制
- 支持AVCOMM软件工具:
  - ANMS
  - AIAS for Configuraiton Management
  - ATMS\*, ATMS OTA\* for Remote Management on Cloud\*
- USB 方便现场设定与固件升级
- 支持MQTT协议,准备使用AWS / Azure云管理私有云代理

#### 强大的 PoE 供电能力

- 8端口提供 IEEE 802.3af/at 标准的PoE，最高 30W/端口
- 每端口高达240WPoE功率预算
- 完整的PoE管理，包括每端口功率预算控制、PoE 时程表和PoE状态监控

#### IEC62443-4-2 第三 / 四级网络安全防护

- 802.1Q VLAN、私有VLAN、先进端口安全
- 多级用户认证
- HTTPS/SSH/SFTP、256-bit AES加密
- 802.1x MAB 供非802.1x的终端设备连接认证
- RADIUS/TACACS+ 中央密码认证

#### 坚固耐用的 安防监控设计

- 每端口高达240WPoE功率预算
- 宽工作温度范围 -40~70°C
- EN50121-4铁轨EMC
- IEC 61000-6-2/4 重工业环境认证

PoE (以太网供电) 详情	PoE (IEEE 802.3af)	PoE+ (IEEE 802.3at)
电源提供最大功率	15.40 W	34.20 W
设备可用电源功率	12.95 W	25.50 W
电压输出范围	44-58 VDC	50-57 VDC
最大输出电流	350 mA	600 mA
电源管理级别	3层	4层

### 订货信息

型号	描述
610GX2-L3-POE	三层工业PoE交换机 8个千兆 802.3af/at PoE RJ45, 2个100M/1000M SFP或RJ45复用端口, 支持ITU-TG.8034
610GX2-L3-POE-2LX-10	三层工业PoE交换机 8个千兆 802.3af/at PoE RJ45, 2个100M/1000M SFP或RJ45复用端口,含2个千兆单模10KM模块。支持ITU-TG.8034
610GX2-L3-POE-2LX-10-PS	三层工业PoE交换机 8个千兆 802.3af/at PoE RJ45, 2个100M/1000M SFP或RJ45复用端口, 含2个千兆单模10KM模块, 1个开关电源, 支持ITU-TG.8034
610GX2-L3-POE-2SX	三层工业PoE交换机 全管理 2个100M/1000M SFP或RJ45复用端口 8个10/100 自适应RJ45口 支持PoE/PoE+ -40°C到75°C 双电源46~57VDC供电 2个多模模块 支持ITU-TG.8032
610GX2-L3-POE-2LX-40	三层工业PoE交换机 全管理 2个100M/1000M SFP或RJ45复用端口 8个10/100 自适应RJ45口 支持PoE/PoE+ -40°C到75°C 双电源46~57VDC供电 2个单模千兆40km模块 支持ITU-TG.8032
610GX2-L3-POE-PS	三层工业PoE交换机 全管理 2个100M/1000M SFP或RJ45复用端口 8个10/100 自适应RJ45口 支持PoE/PoE+ -40°C到75°C 双电源46~57VDC供电 支持ITU-TG.8032 含电源
610GX2-L3-POE-2SX-PS	三层工业PoE交换机 全管理 2个100M/1000M SFP或RJ45复用端口 8个10/100 自适应RJ45口 支持PoE/PoE+ -40°C到75°C 双电源46~57VDC供电 2个多模模块 支持ITU-TG.8032 含电源
610GX2-L3-POE-2LX-40-PS	三层工业PoE交换机 全管理 2个100M/1000M SFP或RJ45复用端口 8个10/100 自适应RJ45口 支持PoE/PoE+ -40°C到75°C 双电源46~57VDC供电 2个单模千兆40km模块 支持ITU-TG.8032 含电源


 详细规格

## 技术

标准	IEEE 802.3 10Base-T Ethernet
	IEEE 802.3u 100Base-TX Fast Ethernet
	IEEE 802.3ab 1000Base-T Gigabit Ethernet copper
	IEEE 802.3u 100Base-FX Fast Ethernet Fiber
	IEEE 802.3x Flow Control and back-pressure
	IEEE 802.3ab 1000Base-T Gigabit Ethernet copper
	IEEE 802.1AB Link Layer Discovery Protocol (LLDP)
	IEEE 802.1p Class of Service (CoS)
	IEEE 802.1Q VLAN
	ITU-T G.8032 Ethernet ring protection switching (ERPS)
	IEEE 802.1D-2004 Rapid Spanning Tree Protocol (RSTP)
	IEEE 1588 Precision Time Protocol v1/2

## 效能

交换技术	基于无阻塞交换架构的储存与转发技术
MAC地址数	8K
封包缓存	1.5Mb
IGMP组	256
转换效能	10Base-TX: 14,880pps, 100Base-TX/FX: 148,800pps, 1000Base-TX/FX: 1,488,100pps
VLAN	256 VLANs
VLAN ID	1~4094
服务等级	每端口4个优先级队列

## 界面

网口	8 x 10/100Base-T RJ-45, 自侦测 2 x 100/1000Base SFP, DDM
系统LED指示灯	2 x 电源: 绿色 1 x 系统状态: 正常: (绿色), 韧体更新: (绿色闪烁) 1 x DO: 红色 1 x DI: 绿色 1 x 环网状态: 未启用(不亮), 正常非RPL Owner (绿色), 正常RPL Owner (绿色闪烁), 异常 (褐色), 端口失效 (褐色闪烁) 8 x PoE: 褐色
网口LED指示灯	联网 (绿色), 传输 (绿色闪烁), 速度1000M (褐色), 速度100M (不亮)
SFP LED指示灯	联网 (绿色), 传输 (绿色闪烁), 速度1000M (褐色), 速度100M (不亮)
重启	系统重启 (2-6秒) / 出厂设定重启 (超过 7 秒)
设定端口	1 x RS232 RJ45系统设定。 Baud Rate:115200.n.8.1
USB	1 x USB用于现场设定/固件更新

看门狗	硬件设计 10 秒定时器
电源输入, 数字输入, 数字输出	8针可拆卸式端子 4针 双电源输入 4针 DI, DO (Relay Alarm) 数字输出: 乾接点输出0.5A /24V DC 数字输入:数字输入光电耦合隔离 数字高: DC 11~30V 数字低: DC 0~10V
<b>电源</b>	
输入电压	48VDC (46~57VDC), 50~57VDC for IEEE802.3at
反接保护	Yes
接入电流	4.63A@54V
耗电量	最大9.18W@54VDC 满载无PD供电,建议保留15%容许范围
<b>PoE 以太网供电</b>	
供电模式	Alternative A
PoE 总供电量	系统: 最大240W@75°C 每端口: 最大 30W
PoE 标准	IEEE 802.3af/at
管理	系统/网口供电量控制、PoE时间表、PD状态检查、PoE状态
<b>软件</b>	
管理接口	CGI WebGUI, Command Line Interface (CLI), Telnet, SNMP
时间管理	NTP, IEEE 1588 Precision Time Protocol v1/v2
网管协议	IPv4/IPv6, SNMP v1/v2c/v3/Trap, MIBs, RMON, LLDP, DHCP server/client/Option 82, TFTP, System Log, SMTP
传输管理	Flow Control, Port Trunk/802.3ad LACP, VLAN, Private VLAN, GVRP, GMRP, QinQ, QoS, IGMP Snooping v1/v2/v3, Rate Control, Storm Control, Port Mirror
安全管理	IEEE 802.1X/RADIUS, Private VLAN, ACL(MAC/IP filter), HTTPs/SSH secure login
冗余管理	Rapid Spanning Tree Protocol (RSTP)/Multiple Spanning Tree Protocol (MSTP) ITU-T G.8032 v1/v2 Ethernet Ring Protection Switching (ERPS)
3层 /路由器	双重WAN接口 路由:RIPv2、OSPFv2、静态多播路由*、VRRPv2 NAT: 1-1 NAT, NAT(SNAT/DNAT), 端口转发, R-NAT*, TTDP* 防火墙:有状态检查防火墙, DMZ, Modbus TCP/UDP深度包检查* VPN: IPSec, OpenVPN, DMVPN*, PPTP*, L2TP*, GRE*. 加密包括DES / 3 DES / AES128 AES256

<b>机构</b>		
安装	DIN导轨	
外壳	钢铝合金	
尺寸	82.2 x 160 x 125 (W x H x D) mm /不含导轨夹	
IP等级	IP31	
重量	1.4千克(齿轮)/ 1.8千克(全套)	
<b>环境</b>		
操作温湿度	-40°C~75°C , 0%~95% Non- Condensing	
存储温度	-40°C~85°C	
Hi-Pot 隔离	AC 1.5KV	
MTBF	>2,000,000 小时	
质保	5 年	
<b>认证</b>		
安全	IEC60950-1 Compliance	
EMC	EN61000-6-2/EN61000-6-4	
EMI	CISPR 22, FCC part 15B Class A	
EMS	EN61000-4-2 ESD: 8KV(Air), 6KV(Contact) EN61000-4-3 RS: 20V/m(80M~1GHz), 10V/m(1.4G~2.1GHz), 5V/m(2.1G~2.5GHz) EN61000-4-4 EFT: 2KV (Power, Signal Port, GND) EN61000-4-5 Surge: Power: 2KV/1KV(Line to Ground/Line to Line), Signal Port: 2KV(Line to Ground) EN61000-4-6 CS: 10Vrms(Power, Signal Port) EN61000-4-8 Magnetic Field: 30A/m continues /300A for 1~3s	
铁道	EN50121-4	
<b>100Base FX</b>		
多模	AVC-SFP-FX-SX (550m)	波长: 850 nm
	AVC-SFP-FX-S (2km)	波长: 1310 nm
单模	AVC-SFP-FX-10 (10km)	波长: 1310 nm
<b>1000Base FX</b>		
多模	AVC-SFP-SX (550m)	波长: 850 nm
	AVC-SFP-LX-S (2km)	波长: 1310 nm
单模	AVC-SFP-LX-10 (10km)	波长: 1310 nm



# 610GX2-L3-POE

三层工业POE交换机



## 功能接口

### 整合式电源端子

- 1 x 8针可拆卸式端子
- 4 针双电源输入
- 2 针 DI
- 2 针 DO
- 简易安装

### 系统LED指示灯

- 8 x PoE
- 2 x 电源
- 1 x 系统状态
- 1 x DI
- 1 x DO
- 1 x 环网状态
- 8 x 网口
- 2 x SFP端口
- 2 x SFP 1000M

### 简易系统管理

- USB 端口做现场设定或固件更新
- RS232 设定端口

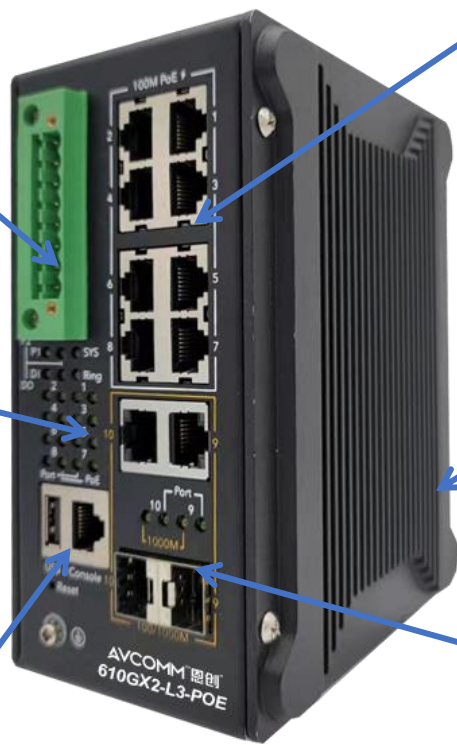
### 百兆PoE网口

- 8-port 10/100MBase-TX
- IEEE 802.3 af/at PoE

### 导轨夹

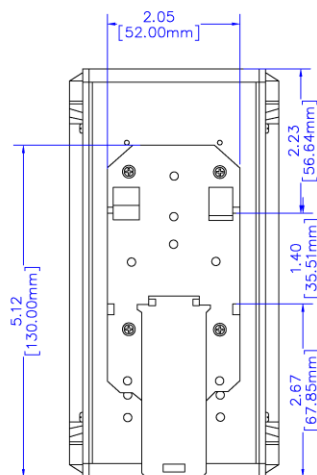
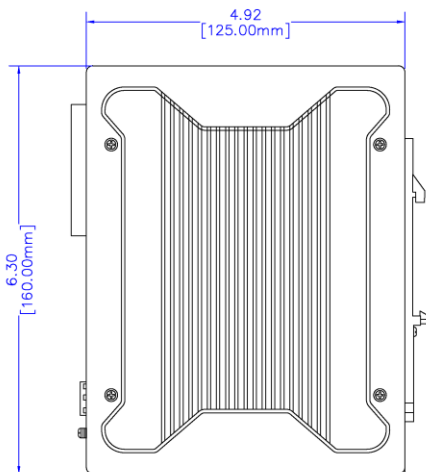
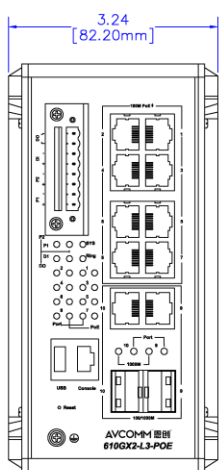
### 千兆光口

- 2-port 100/1000M RJ45/SFP combo

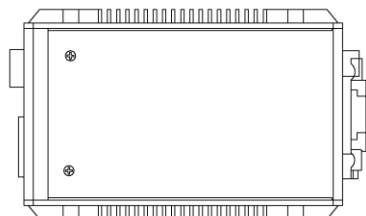


## 安装尺寸

单位: inch ±0.040  
[mm] ±1.00



顶视图



底视图

